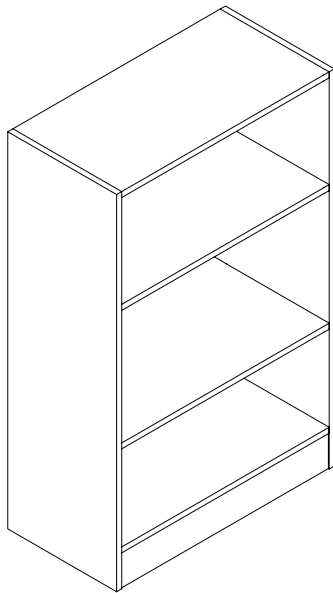
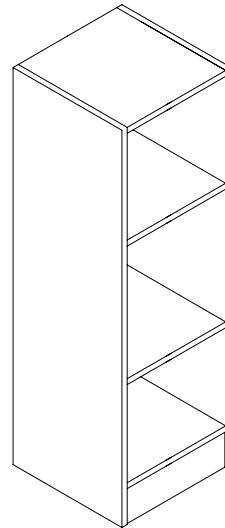


Montageanleitung : Korpus - Regalserie M6.../M7.../M8...

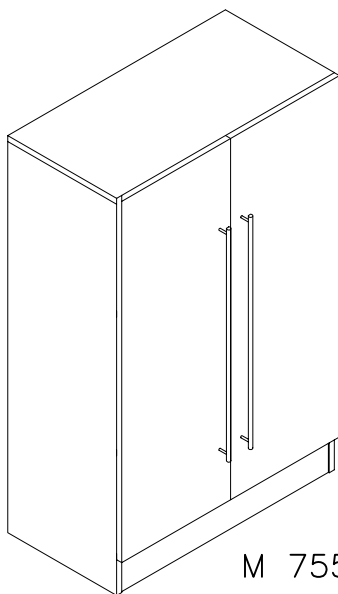
Assembly instruction : corpus - shelves M6.../M7.../M8...



M 6500



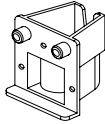







M 6050

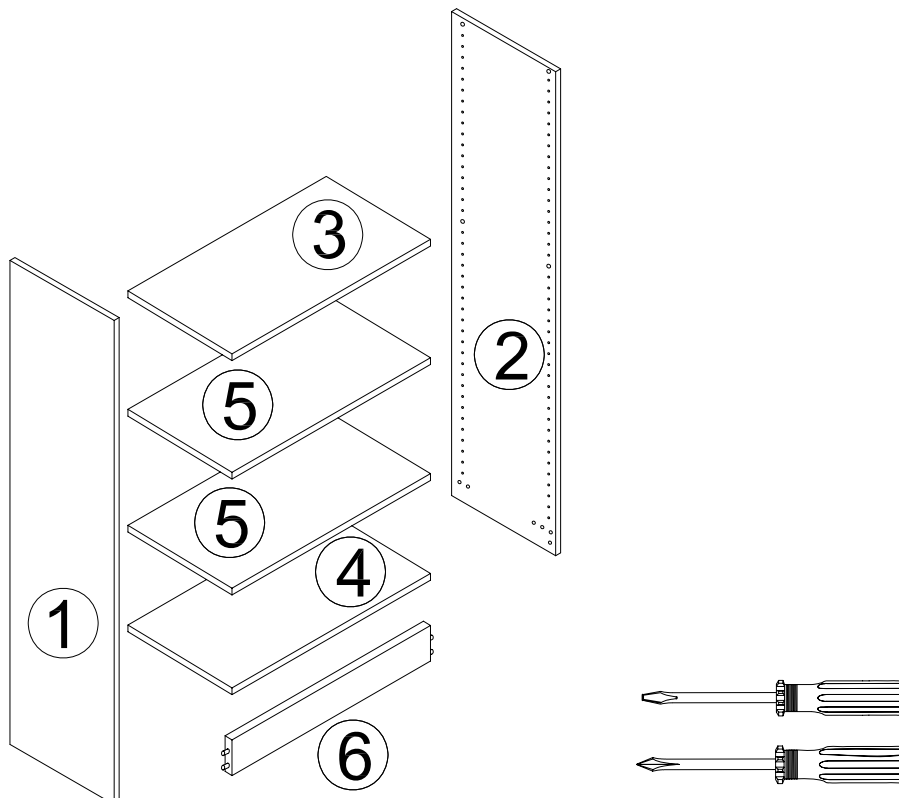
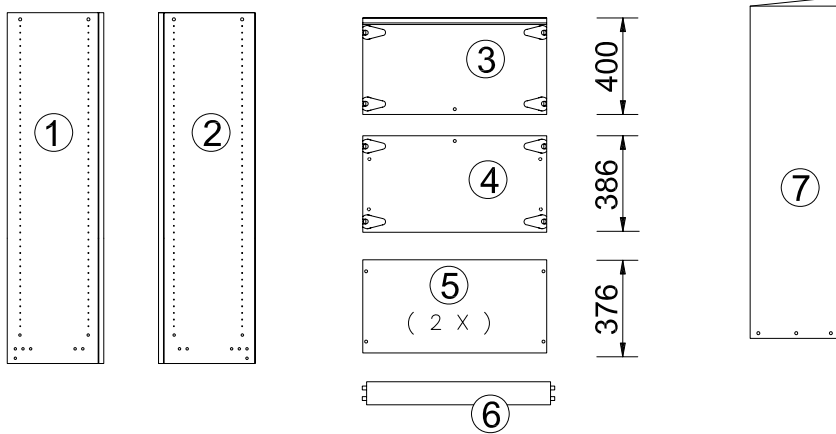


M 7550
(M 8550)

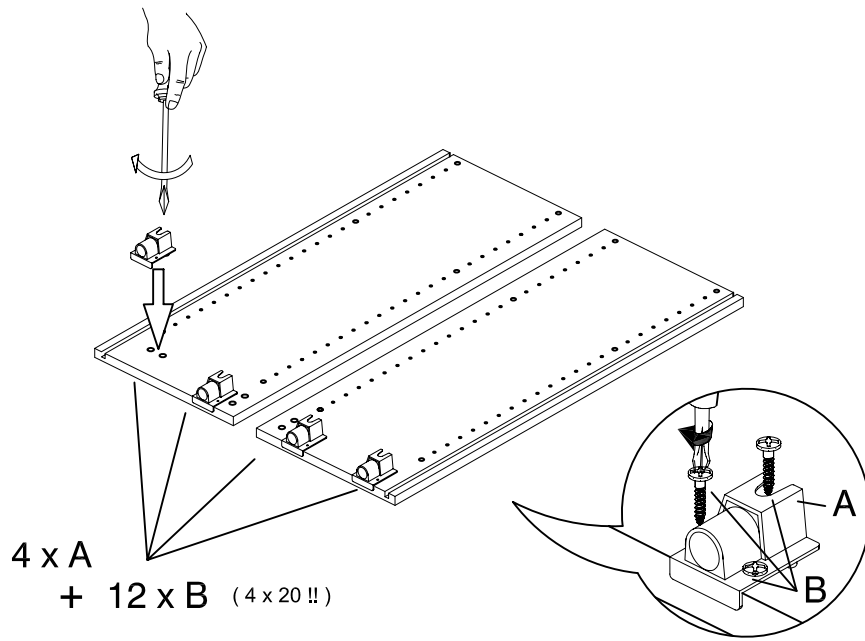
Inhalt Beschlagbeutel :

Fittings :

<p>4 x A</p> 	<p>12 x B</p>  <p>(4 x 20 mm)</p>	<p>8 x C</p> 	<p>6 x D</p>  <p>(3,5 x 25 mm)</p>
<p>8 x E</p> 	<p>4 x F</p> 	<p>4 x G</p> 	<p>2 x H</p> 

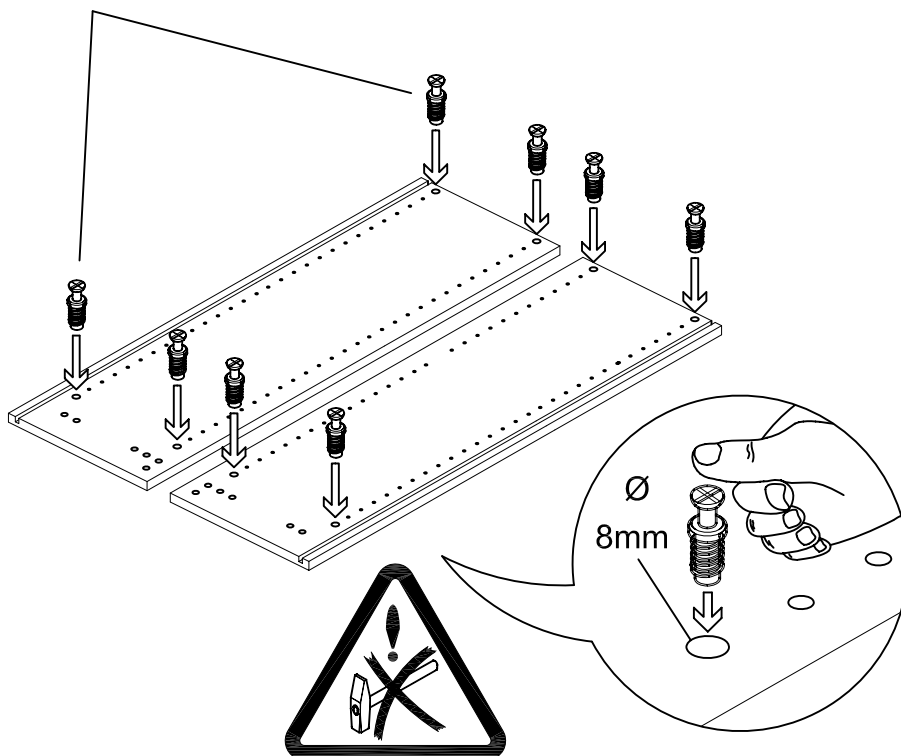


1

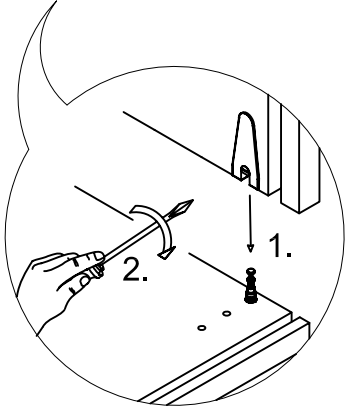
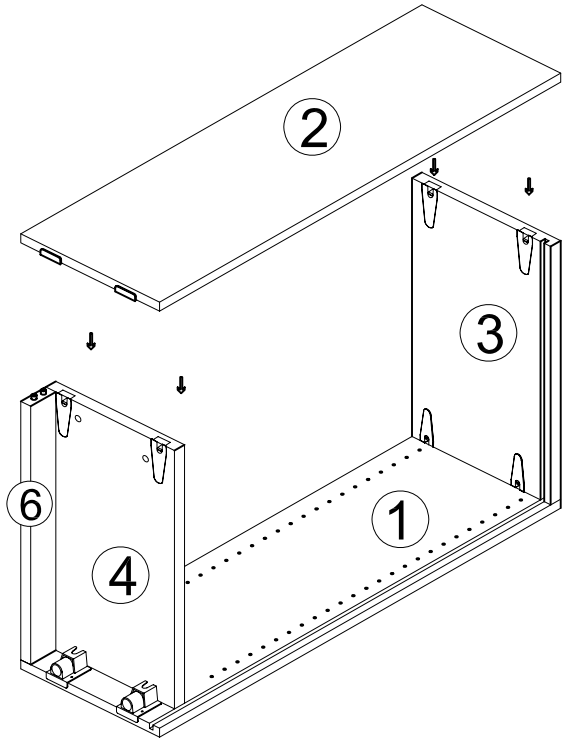


2

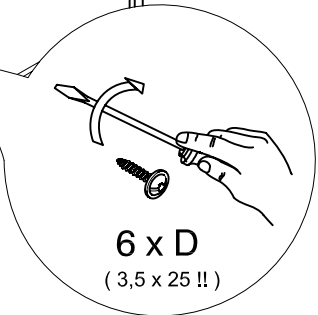
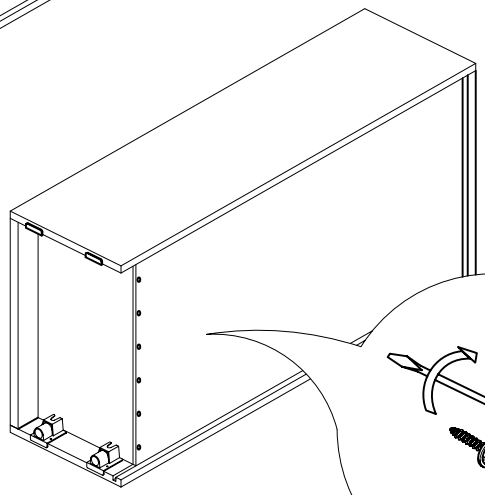
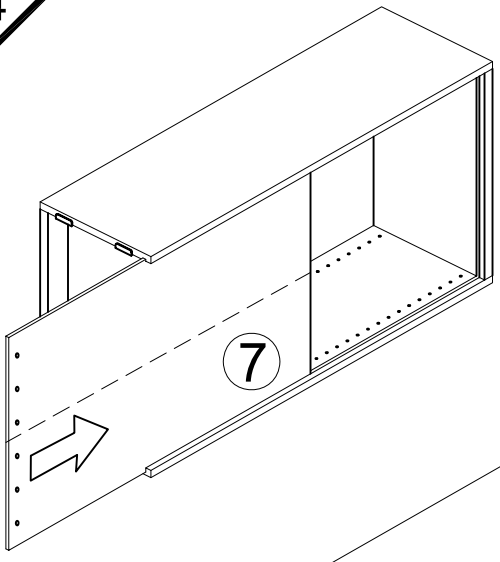
8 x C



3

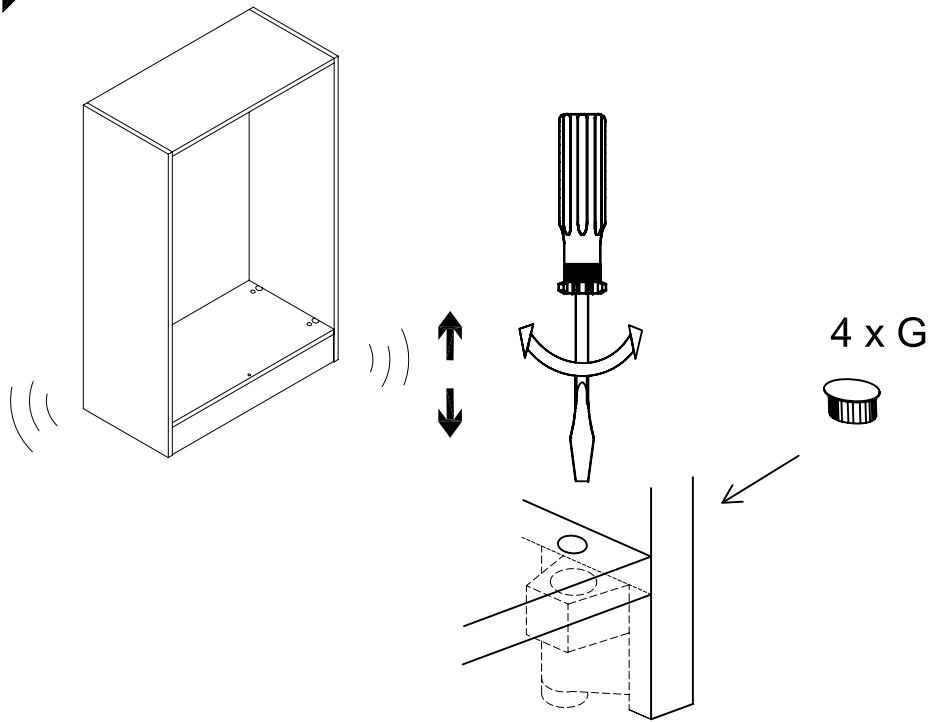


4

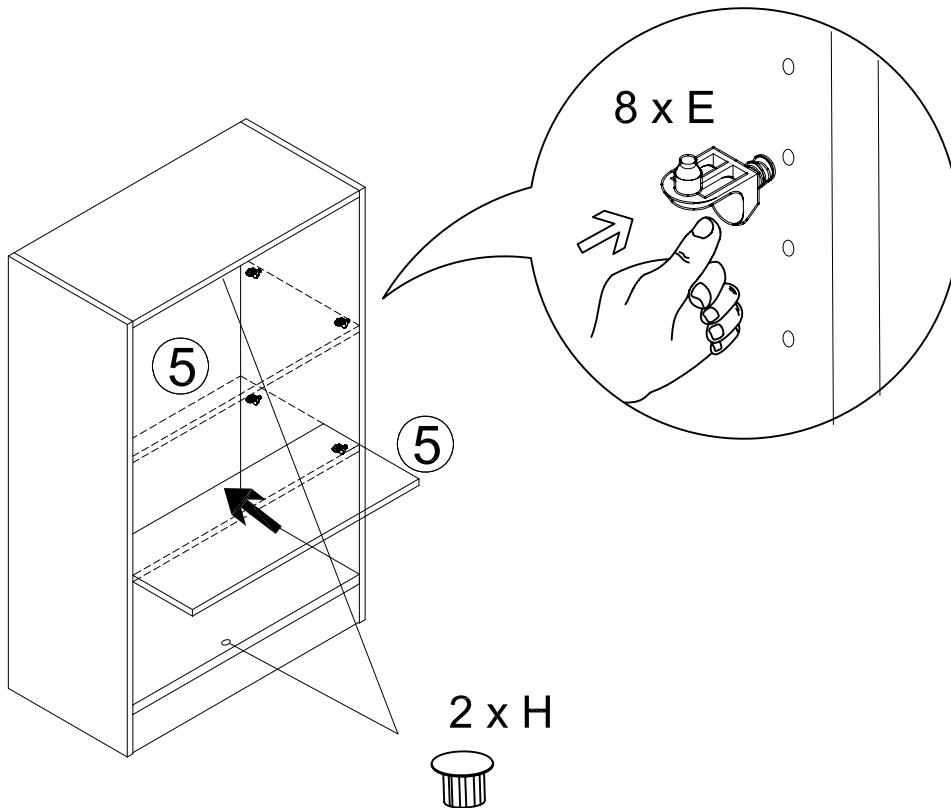


6 x D
(3,5 x 25 !!)

5



6



7

